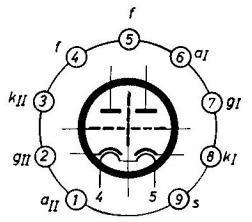
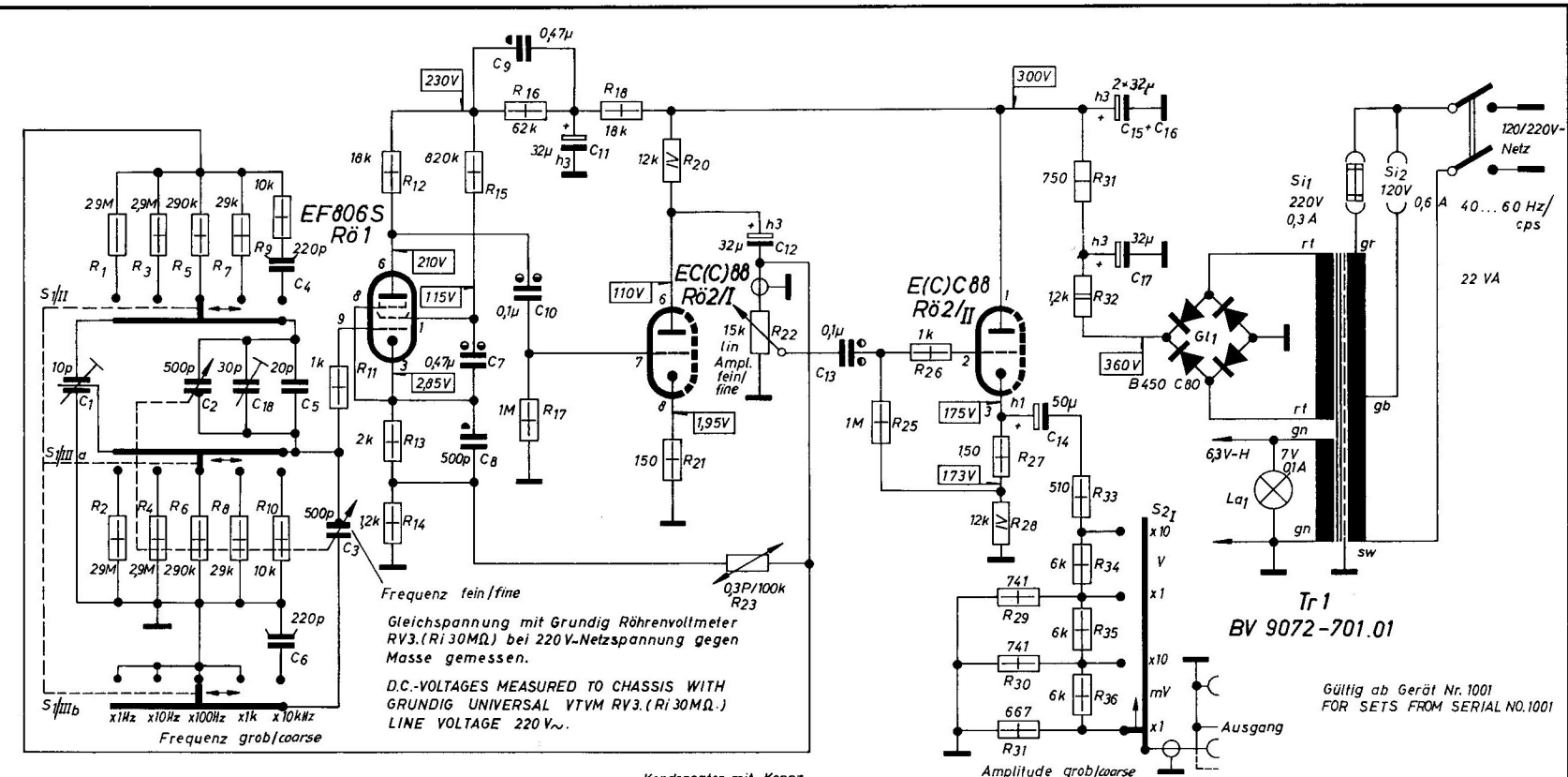


Technische Daten des GRUNDIG RC-Generators TG 11

Frequenzbereiche:
 100...100 Hz
 10 Hz...1 kHz
 1 kHz...10 kHz
 10 kHz...100 kHz
 100 kHz...300 kHz
 Frequenzunsicherheit: $\leq \pm 3,5\%$
 Frequenzänderung bei $\pm 10\%$ Netzspannungsänderung: $< 0,5\%/00$

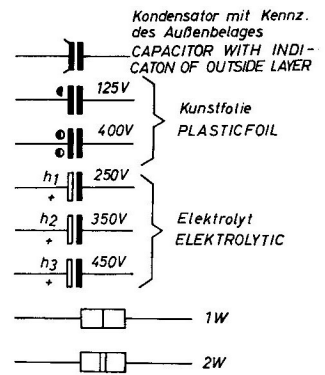
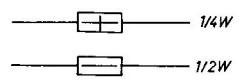
Ausgangsspannung:
 Grobleiter:
 10 mV...10 V in 4 Stufen, jeweils 1:10
 Unsicherheit der Teilung $< \pm 2\%$
 Feinregler: $> 1:10$
 Frequenzgang der Ausgangsspannung:
 $\pm 0,5\%$ von 10 Hz...100 kHz
 $\pm 2\%$ von 100 kHz...300 kHz
 Klirrfaktor: $\leq 0,5\%$

Ausgangsimpedanz:
 $600 \Omega \pm 5\%$ II 20 pF
 Brumm- und Störstand:
 Bezogen auf die Nutzsannung bei aufgedrehtem Regler > 60 dB,
 bei zurückgedrehtem Regler,
 Stellung 10 mV: $\leq 10 \mu V$
 Netzschluß:
 Wechselspannung 120/220 V (umschaltbar) 40...60 Hz



ECC 88
EF 806 S

Änderungen vorbehalten
 ALTERATIONS RESERVED
 PRINTED IN W.-GERMANY



Frequenz fein/fine
 Gleichspannung mit Grundig Röhrevoltmeter RV3. (Ri 30M Ω) bei 220V-Netzspannung gegen Masse gemessen.
 D.C. VOLTAGES MEASURED TO CHASSIS WITH GRUNDIG UNIVERSAL VTVM RV3. (Ri 30M Ω .) LINE VOLTAGE 220V \sim .

Gültig ab Gerät Nr. 1001
 FOR SETS FROM SERIAL NO.1001



Bild 2

Schaltplan TG 11