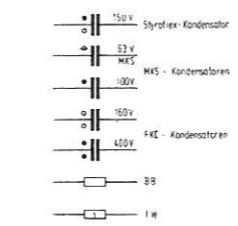
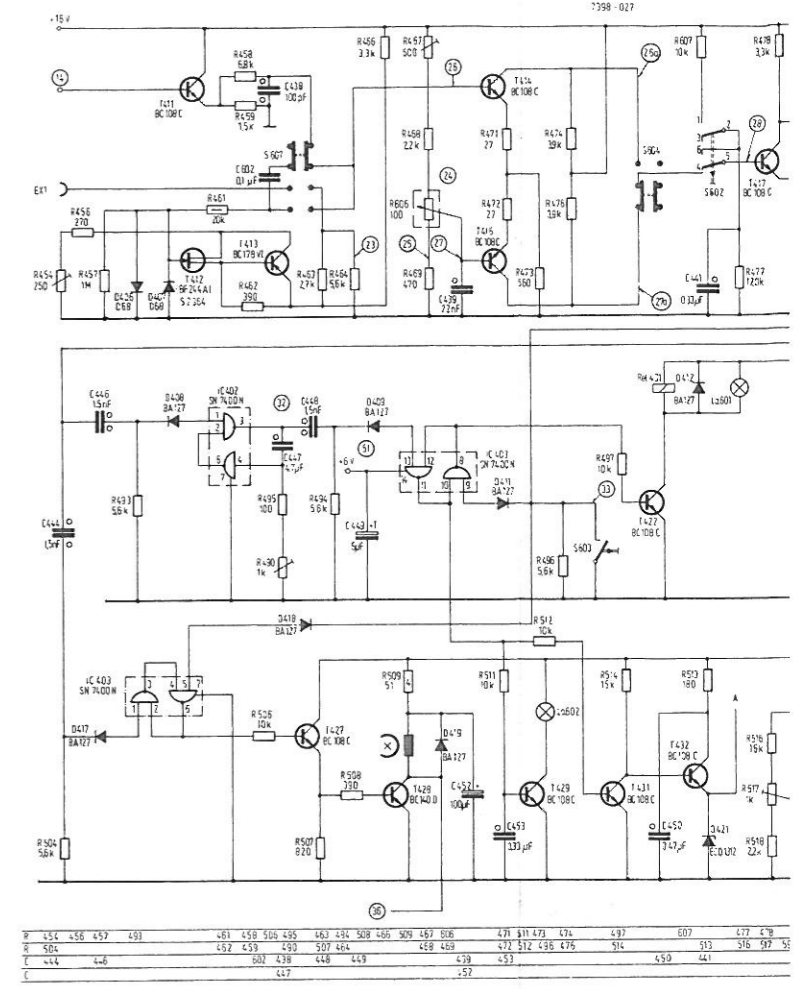
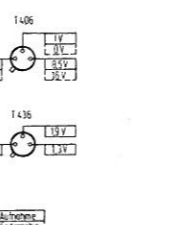
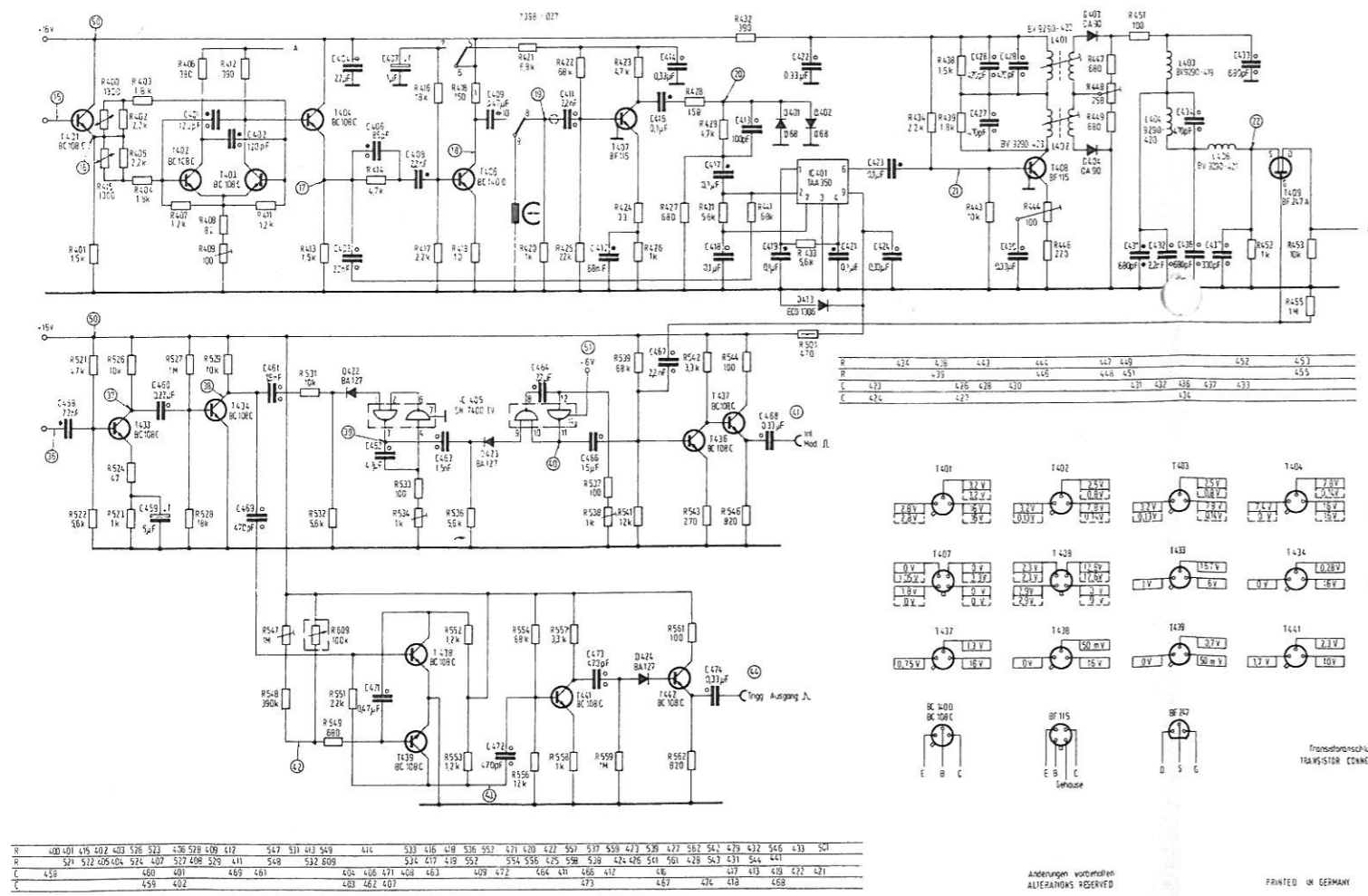
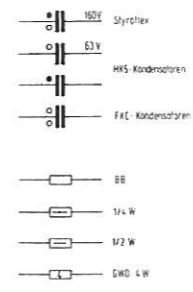
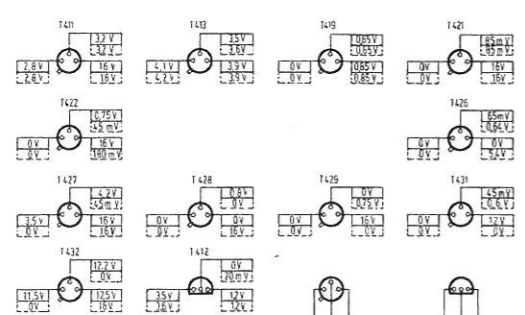
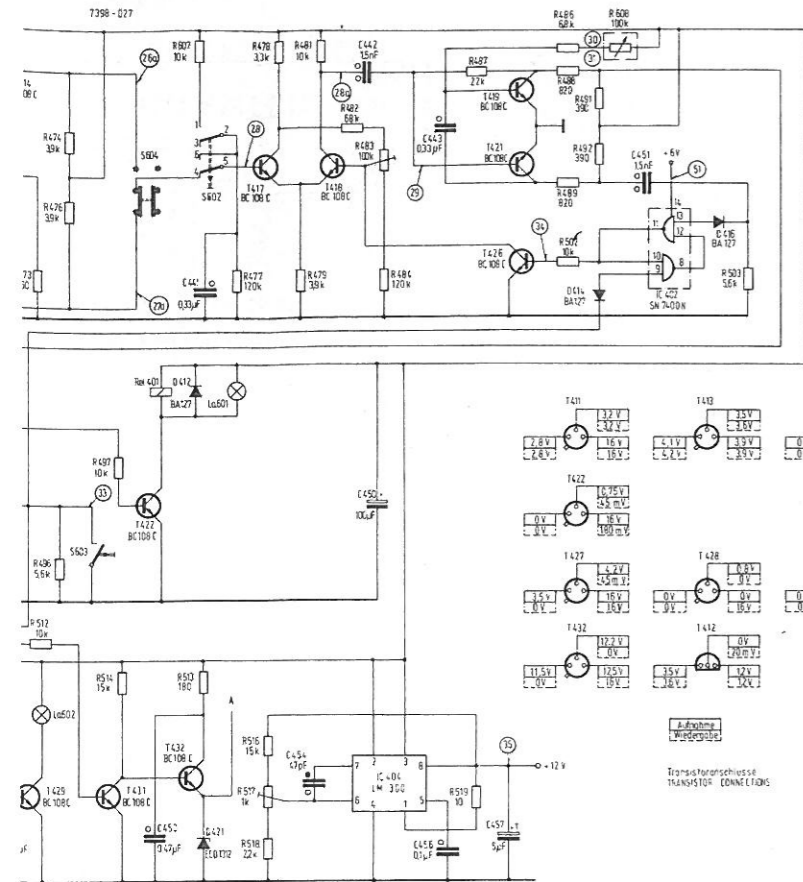


Schaltplan Teil 1,



Teil 3





Transistoranschlüsse
TRANSISTOR CONNECTIONS

Teil 2,

ANDRUCK: 10/1970
ALTERNATIV: 10/1970
PRINTED IN GERMANY

GRUNDIG
Signalspeicher
SS 01
Gesamtschaltbild