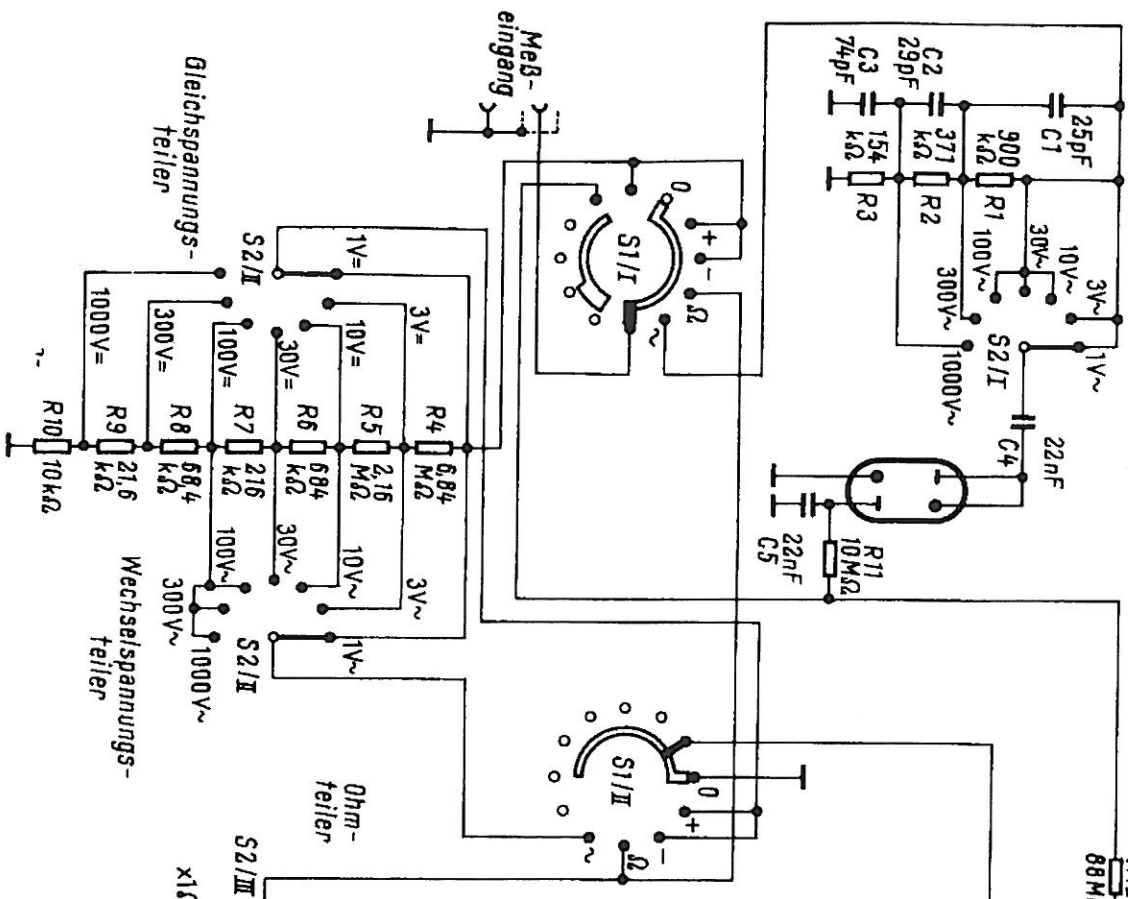
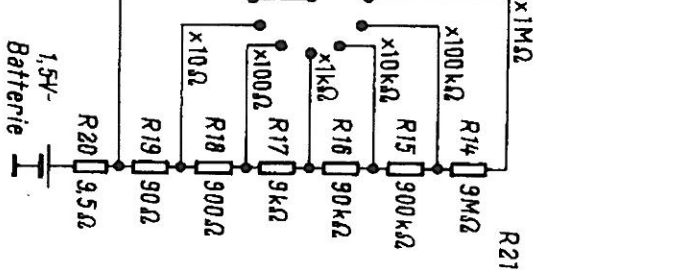


Wechselspannungs-Vorteiler

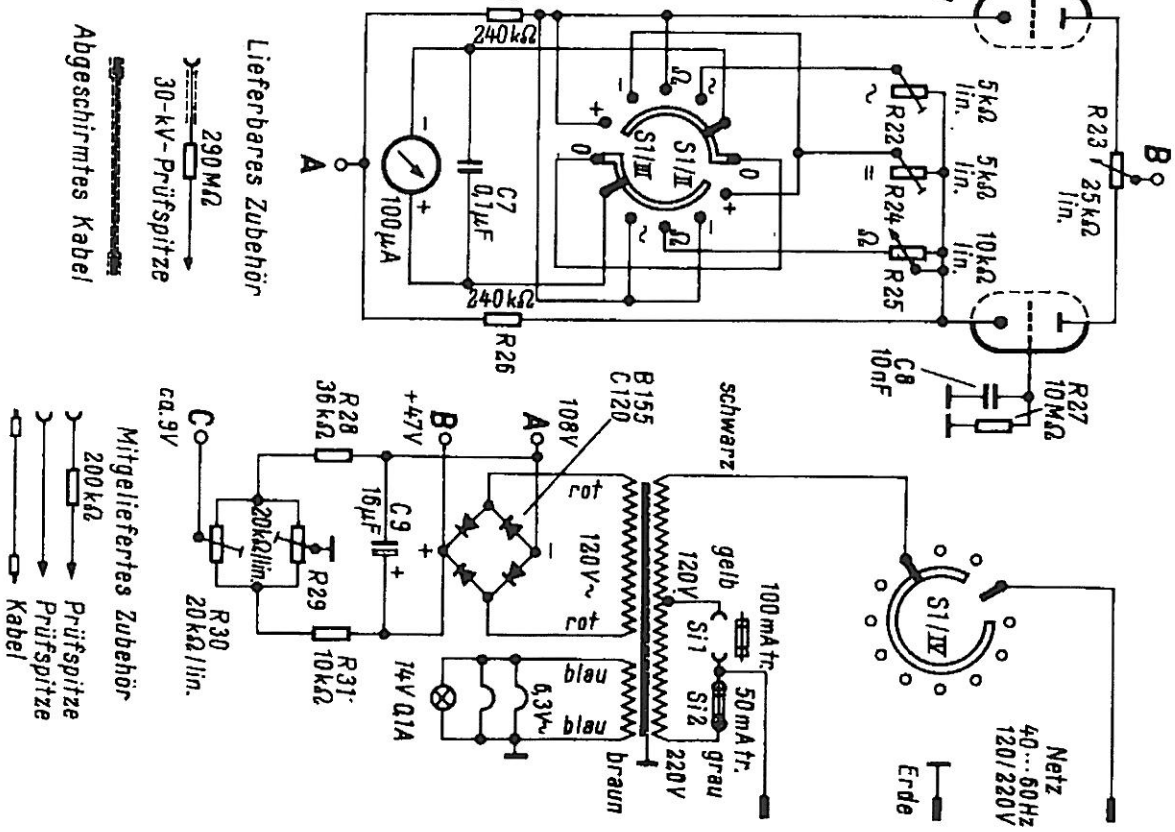
Rö2
EAA 91



Gleichspannungen
mit Grundig-Röhren-
voltmeter bei 220V~
gegen Masse
gemessen.



Rö1
ECC 82



Lieferbares Zubehör
30-kV-Prüfspitze
Abgeschirmtes Kabel

Mitgeliefertes Zubehör
200kΩ
Prüfspitze
Prüfspitze
Kabel