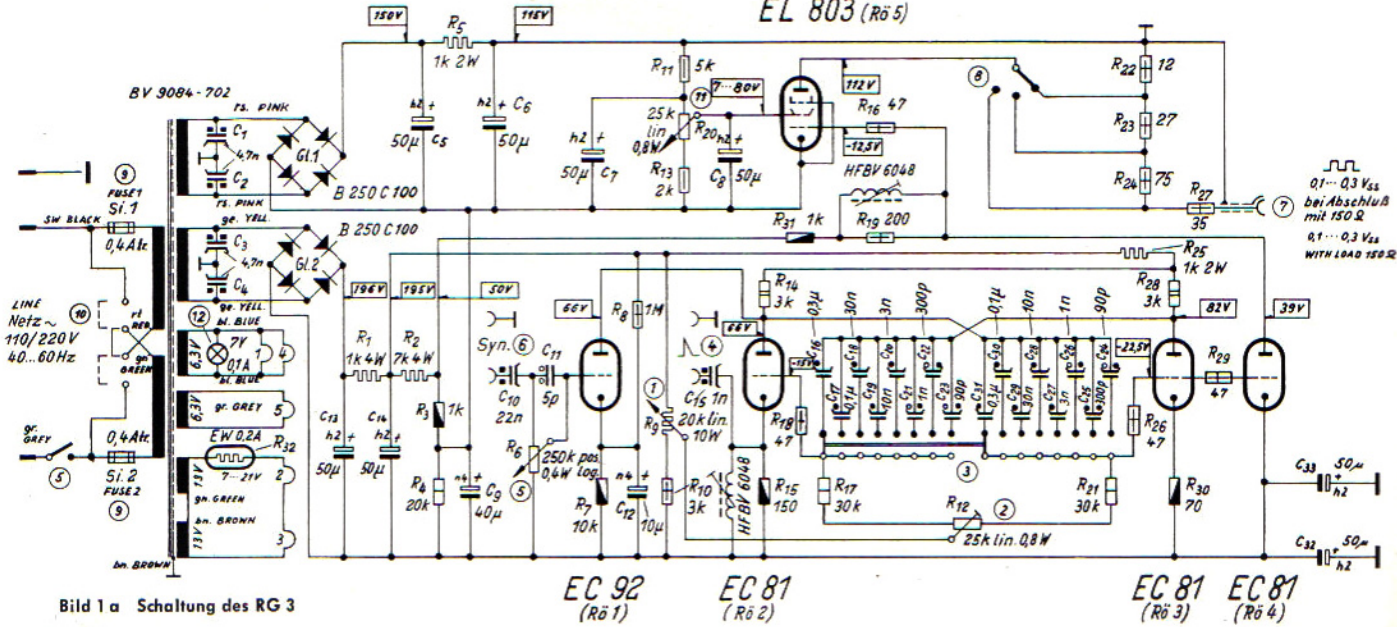


EL 803 (Rö 5)



Q1...Q3 Vss
bei Abschluss
mit 150 Ω

Q1...Q3 Vss
WITH LOAD 150 Ω

Bild 1 a Schaltung des RG 3

EC 92
(Rö 1)

EC 81
(Rö 2)

EC 81
(Rö 3)

EC 81
(Rö 4)