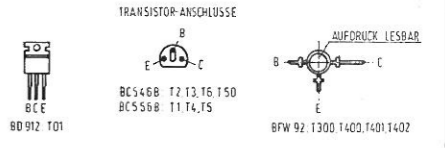


MESSUNGEN DER HF-SPANNUNGEN MIT 1:100 TAKTKOPF 5K Ω /50 Ω

U _{HF}	U _{HF} ca. 180 mV	U _{HF} ca. 20 mV	U _{HF} ca. 50 mV
0	0	0	0
20	20	20	20
40	40	40	40
60	60	60	60

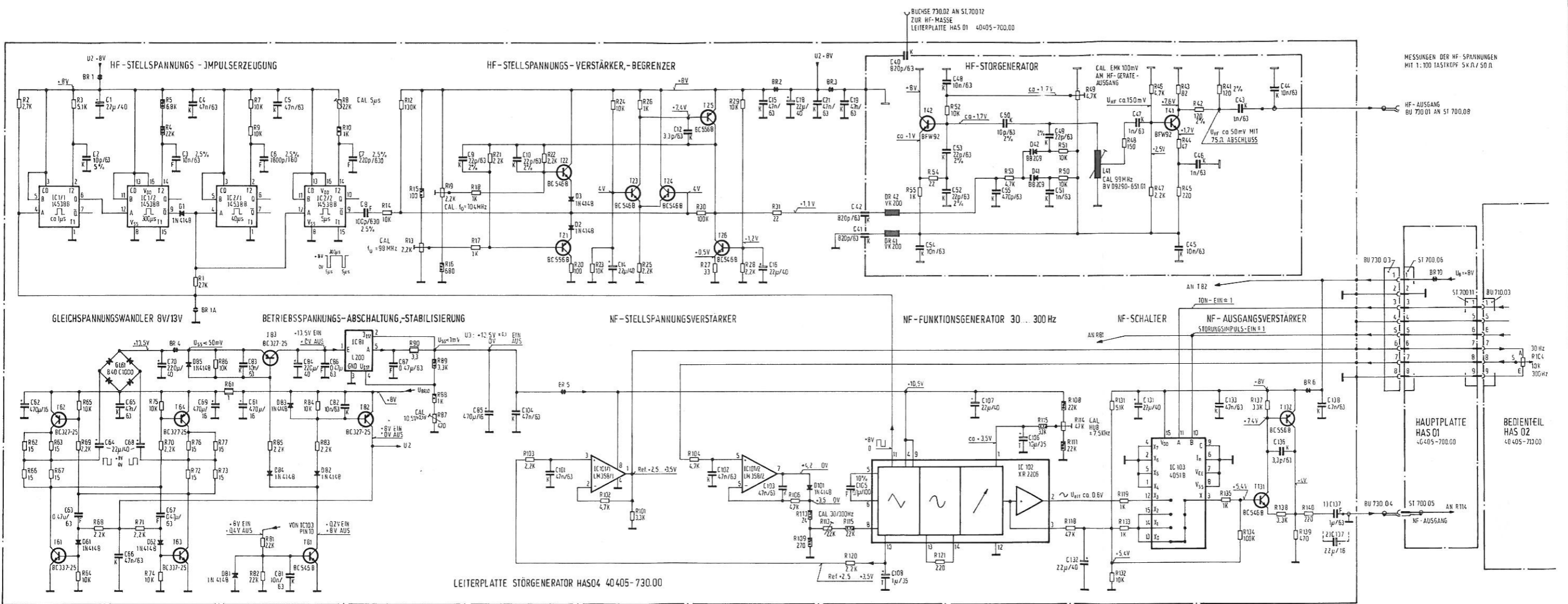
- S2B 0207 F FOLIE
 - S8B 0207 K VERAMK
 - MSW0207 1% E ELEKTROLYT
 - MSW0207 2% E ELEKTROLYT
 - DW 4W D DAMPFUNGSPERLE
- 39647-022 03-DR 300, BR 301, DR 302, DR 303, DR 304, BR 04-002-001 FA SIEMENS-DR 306, DR 405.



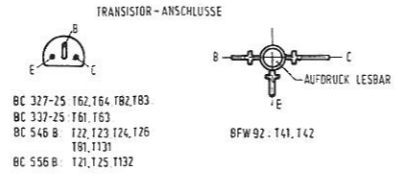
TYPE DER IC: 1 = HEF 4093 B, 2 = HEF 4027 B, 3 = MC 1403, 4 = LM 358P, 5 = LM 358P

GRUNDIG		Schaltplan VC 6	
HF-Teil / Netzteil		40405-90601B1.4	
Blätter 5		Blätter 5	
Schaltplan VC 6		Schaltplan VC 6	

LEITERPLATTE HAUPTPLATTE HAS 01 40 405-700.00



TYPE DER IC 1 = MC 4538 B
 2 = MC 4538 B
 91 = L 200
 101 = LM 358 P
 102 = KR 2205
 103 = MC 4051 B



- S2 B 0207
- S2 B 0207 2%
- MSW 0207 2%
- MSW 0207 1%
- S2 B 0207 NR (NICHT BREAKBAR)

- ELEKTROLYT
- TANTAL-ELEKTROLYT
- KERAMIK
- FOLIE

ÄNDERUNGEN VORBEHALTEN!
 1) BIS GERÄTE-NR. 1200
 2) AB GERÄTE-NR. 1201

GRUNDIG - Profitechnik		Schaltplan VC 6	
Part-Liste		40405-90601B1.5	
Dateiname		Blätter 5	
Schicht		Schaltplan VC 6	
Mittel		Störgenerator	
Dateiname		40405-90601B1.5	
Blätter		5	
Dateiname		Schaltplan VC 6	
Blätter		5	
Dateiname		Schaltplan VC 6	
Blätter		5	