

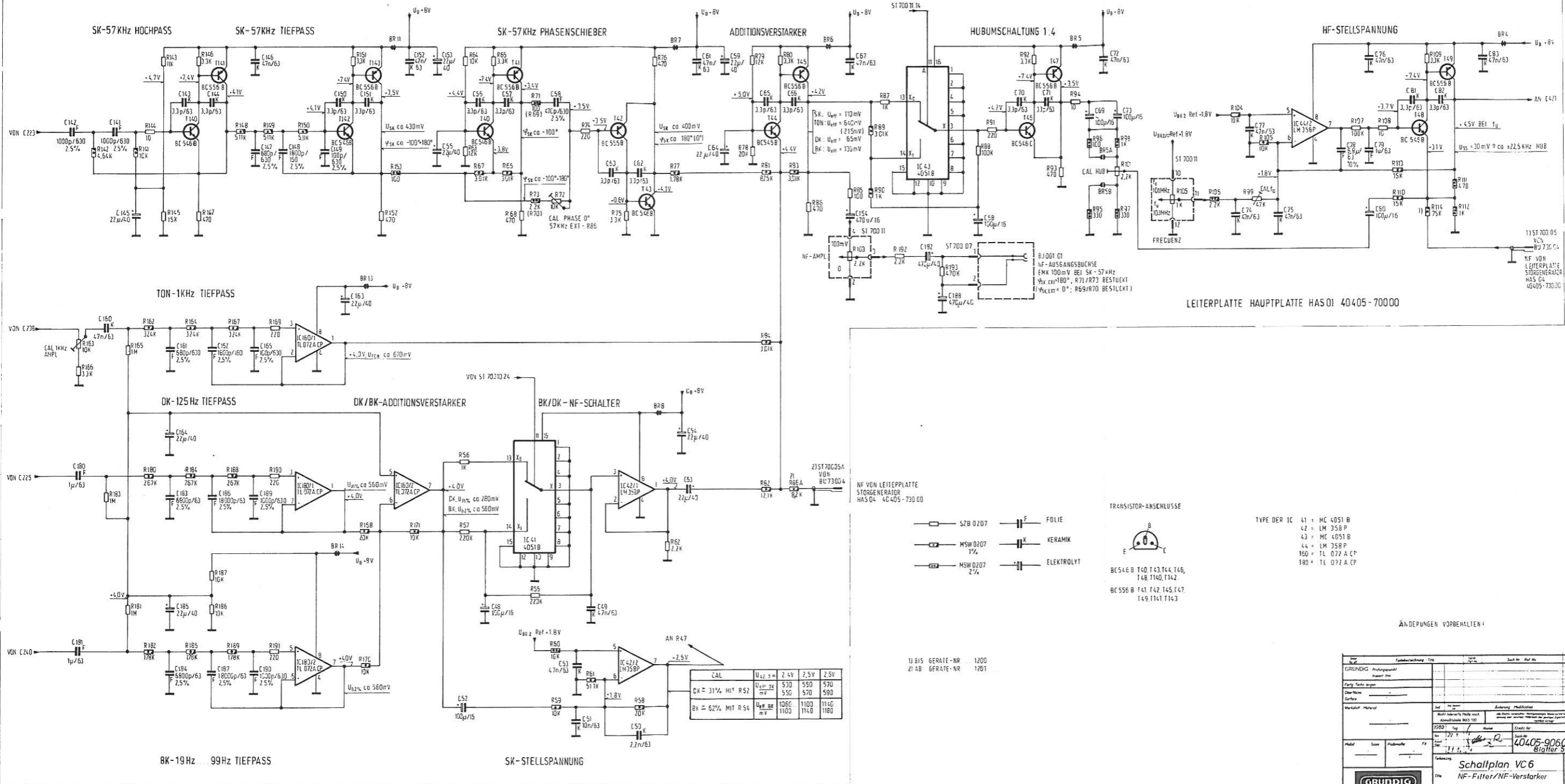
GRUNDIG

Schaltplan VC 6

40405-90601B1.2

Blätter 5

ANDERLUNGEN VORBEHALTEN!



LEITERPLATE HAUPTPLATE HAS 01 40405-70000

- TRANSISTOR-ANSCHLUSSE
- BC546 B T40, T43, T44, T45, T48, T140, T142
 - BC556 B T41, T42, T45, T47, T49, T141, T143

- TYPE DER IC
- 41 = MC 4051 B
 - 42 = LM 358 P
 - 43 = MC 4051 B
 - 44 = LM 358 P
 - 150 = TL 072 A C¹
 - 180 = TL 072 A C P

CAL	U _{CE} 3 mV	2.4V	2.5V	2.5V
DK = 31% MIT R52	U _{BE} 3k mV	530	550	570
BK = 62% MIT R54	U _{BE} BK mV	1060	1100	1140

ÄNDERUNGEN VORBEHALTEN!

GRUNDIG		Schallplan VC 6	
NF-Filter/NF-Verstärker		40405-906.01/BI.3	
Blätter 3		Blätter 3	
VON		AN	
GEW. VC 6		NR. EE	