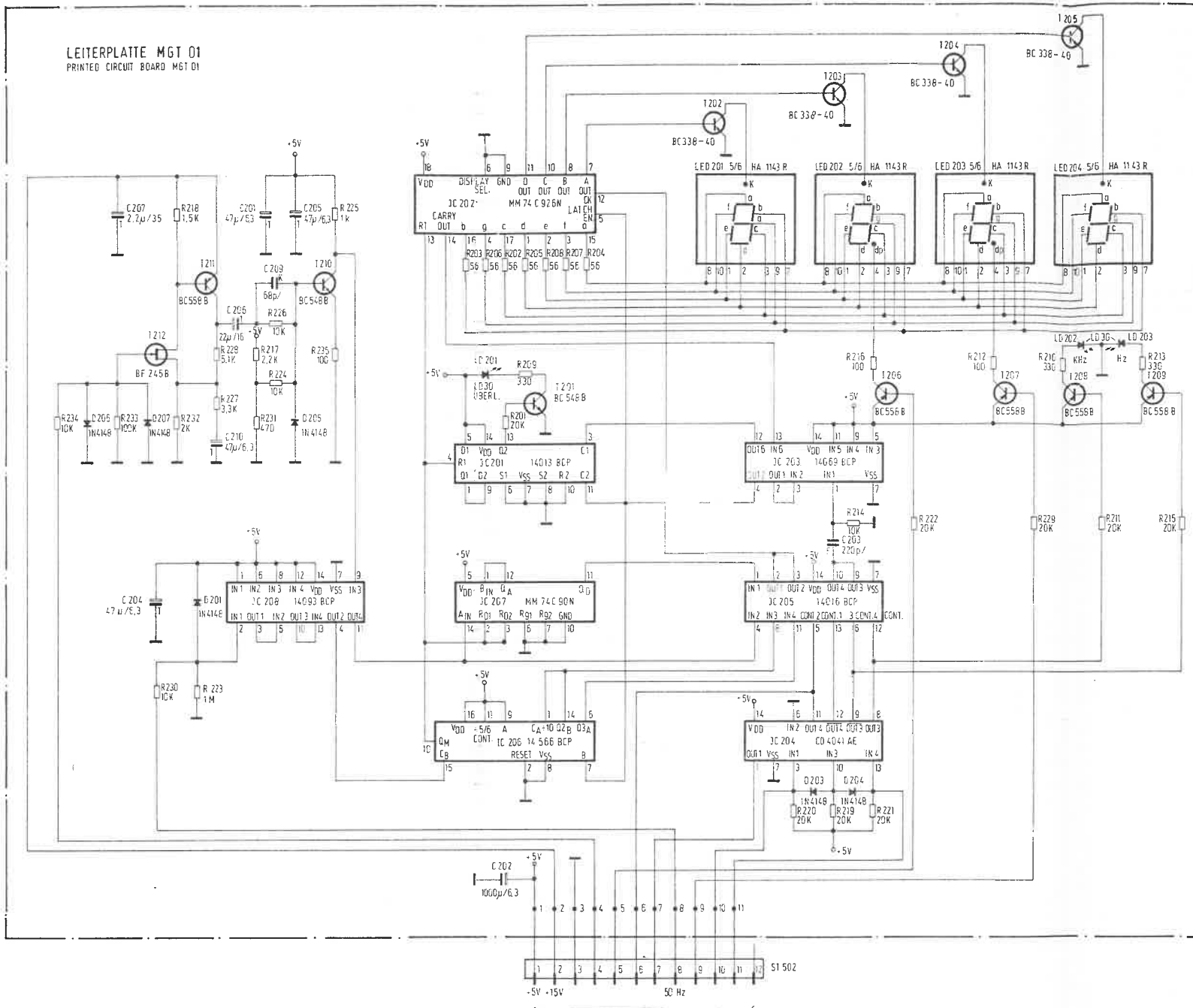
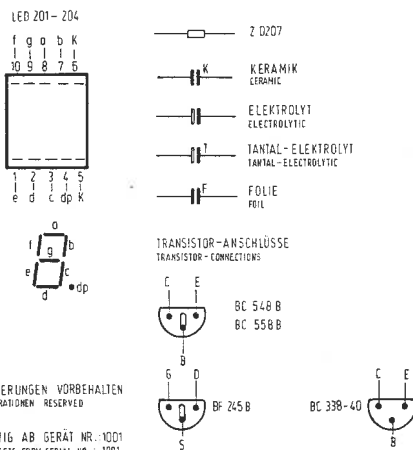


LEITERPLATTE MGT 01  
PRINTED CIRCUIT BOARD MGT 01

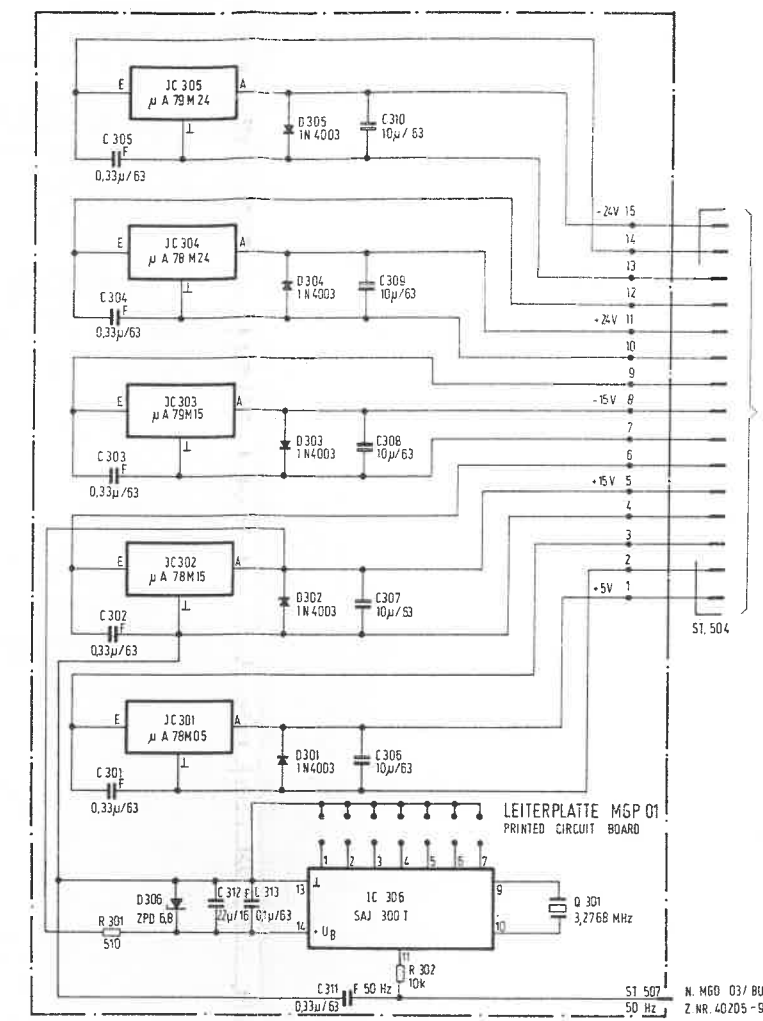


n. M60 03/ BU 502  
Z. Nr. 40205-906.01/BL.1



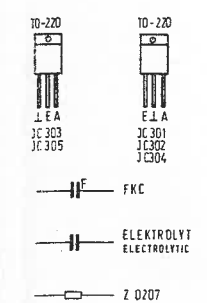
ÄNDERUNGEN VORBEHALTEN  
ALTERATIONS RESERVED  
GÜLTIG AB GERÄT NR. 1001  
FOR SETS FROM SERIAL NO. 1001

Tongenerator  
TG 6  
(40205-942.01)  
Blatt 4



n. M60 03/ BU 504  
Z. Nr. 40205-906.01/BL.1

n. M60 03/ BU 507  
Z. Nr. 40205-906.01/BL.1



GÜLTIG AB GERÄT NR. 1001  
FOR SETS FROM SERIAL NO. 1001  
ÄNDERUNGEN VORBEHALTEN!  
ALTERATIONS RESERVED!

Tongenerator  
TG 6  
(40205-942.01)  
Blatt 5

