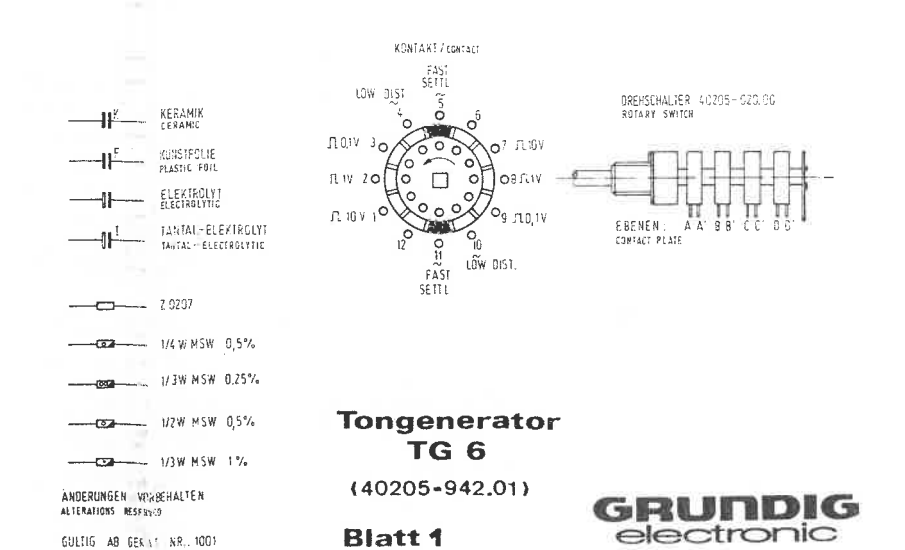
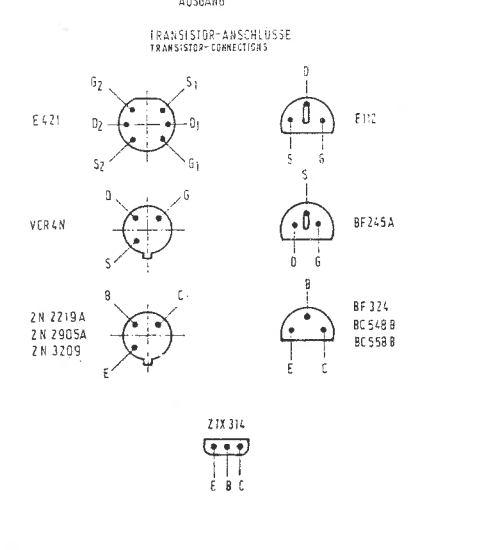
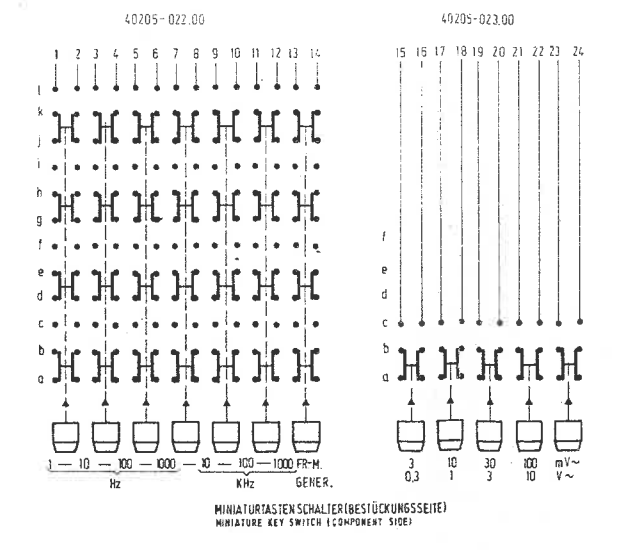


GLEICHSPANNUNGEN MIT GRUNDIG UNIVERSALVOLTMESSER UV 5A (P₁ = 30 MΩ) GEGEN MASSE GEMESSEN
 DC VOLTAGES MEASURED TO CHASSIS WITH GRUNDIG UNIVERSAL VTVM UV 5A (R_i = 30MΩ)

WECHSELSPANNUNGEN MIT GRUNDIG MILLIVOLTMESSER MV 60 (f = 1 kHz, ~10V) GEMESSEN
 AC VOLTAGES MEASURED TO CHASSIS WITH GRUNDIG MILLIVOLTMETER MV 60 (f = 1 kHz, ~10V)



Tongenerator TG 6
 (40205-942.01)
Blatt 1

GRUNDIG electronic

ÄNDERUNGEN WYBHALTEN
 ALTERATIONS RESERVE

GÜLTIG AB GEB. NR. 1001
 FOR SETS FROM SERIAL NO. 1001